

**CHNT**

Empower the World

Паспорт

ВЫКЛЮЧАТЕЛЬ ПУТЕВОЙ

**YB LX-K3**

EAC CE

## 1. ОСНОВНЫЕ СВЕДЕНИЯ ОБ ИЗДЕЛИИ

**Наименование изделия:** выключатель путевой YBLX-K3 (далее – изделие).

**Обозначение изделия:**

**YBLX-K3/20/X1/X2**

Обозначение серии

Номер разработки

Тип защитного кожуха (см. схемы расположения контактов):

S – Вертикальный защитный кожух с кабельным вводом снизу

Исполнение выключателя:

T – Регулируемый рычаг с одним роликом

W – Пружинный с утоньшением на отклонение

Пример обозначения:

Выключатель путевой YBLX-K3/20S/T Регулируемый рычаг с одним роликом (R)

**Дата изготовления:** маркируется на упаковке.

**Наименование и почтовый адрес изготовителя:**

ZHEJIANG CHINT ELECTRICS CO., LTD.

China, №1, CHINT Road, CHINT Industrial Zone, North Baixiang, Yueqing, Zhejiang, 325603.

**Заводской номер изделия:** маркируется на изделии.

**Сведения о сертификатах и декларациях:**

Соответствуют требованиям ГОСТ IEC 60947-1 «Аппаратура распределения и управления низковольтная. Часть 1. Общие правила», ГОСТ Р 50030.3-2012 (МЭК 60947-3:2008) «Аппаратура распределения и управления низковольтная. Часть 3. Выключатели, разъединители, выключатели-разъединители и комбинации их с предохранителями».

Сертификат о соответствии требованиям Технического регламента Таможенного союза «О безопасности низковольтного оборудования» (ТР ТС 004/2011) ЕАЭС RU С-CN.НА46.В.03885/22, срок действия до 23.06.2027, выдан органом по сертификации Общество с ограниченной ответственностью «ЭкспертСертификация».

**Сведения об уполномоченном изготовителем лице:**

ООО «Чинт Электрик»

115280, Россия, город Москва, муниципальный округ Даниловский внутригородская территория, улица Автозаводская, дом 23А, корпус 2, офис 701

Телефон: 8-800-222-61-41

E-mail: info@chint.ru

## 2. НАЗНАЧЕНИЕ И ДИАПАЗОН ПРИМЕНЕНИЯ

Выключатели путевые серии YBLX-K3 применяются в электрических цепях переменного тока с напряжением до 380 В и постоянного тока с напряжением до 220 В для регулировки перемещения, изменения направления движения или скорости ходового механизма, автоматической регулировки станка, ограничение действия или перемещения или операционного контроля ходового механизма.

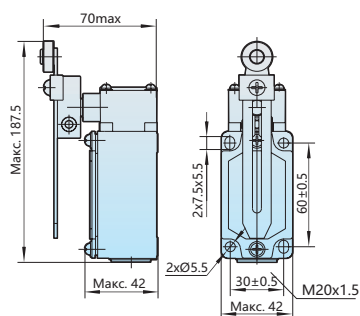
## 3. ТЕХНИЧЕСКИЕ ДАННЫЕ

Основные технические данные на изделие приведены в следующей таблице.

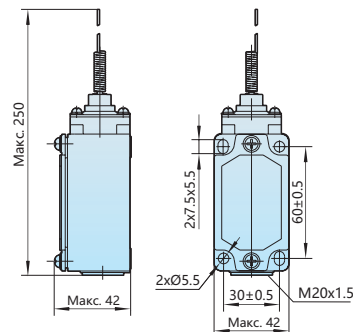
Название параметра		Значение
Серия путевого выключателя		YBLX-K3
Соответствие стандартам		ГОСТ IEC 60947-5-1
Условный тепловой ток $I_{th}$ , А		5
Номинальное напряжение $U_n$ , В		AC380; DC220
Номинальное напряжение изоляции $U_i$ , В		415
Номинальный рабочий ток $I_e$ , А в категории применения	AC-15 380В	0,8
	DC-13 220В	0,15
Частота коммутаций, циклов/мин		20
Степень защиты		IP52
Категория размещения		II
Степень загрязнения		3
Установка и присоединение	Рабочее положение в пространстве	На горизонтальной или вертикальной плоскости
	Монтаж	На монтажной панели

### Габаритно-присоединительные размеры

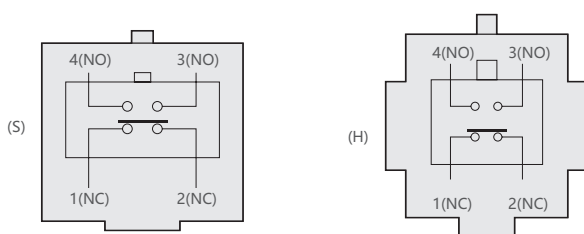
YBLX-K3/20S/T



YBLX-K3/20S/W



### Расположение контактов



## 4. МОНТАЖ И ЭКСПЛУАТАЦИЯ

- ▶ Установка, монтаж, настройка и эксплуатация изделия должны проводиться только квалифицированным электротехническим персоналом с соответствующей группой допуска для работы в электроустановках.
- ▶ Перед монтажом изделия необходимо провести внешний осмотр и убедиться в отсутствии механических повреждений (трещин, вмятин и сколов и т.д.).
- ▶ Также перед монтажом изделия необходимо убедиться, что данные на паспортной табличке изделия соответствуют приведенным на однолинейной схеме НКУ, в которое оно будет установлено.
- ▶ При установке, монтаже и демонтаже изделия питание всех его цепей должно быть отключено.
- ▶ Запрещается устанавливать и эксплуатировать изделие в местах, с повышенной влажностью, а также в помещениях, содержащих горючие и взрывоопасные газы.
- ▶ Во избежание возникновения опасных ситуаций установка, монтаж, настройка, эксплуатация и техническое обслуживание изделия должны проводиться в соответствии со следующими документами: «Правила устройства электроустановок» (ПУЭ), «Правила эксплуатации электроустановок потребителей» (ПТЭЭ), «Правила техники безопасности при эксплуатации электроустановок потребителей» (ПТБЭЭП).

## 5. ТЕХНИЧЕСКОЕ ОБСЛУЖИВАНИЕ

В нормальных условиях окружающей среды и эксплуатации стандартное техническое обслуживание изделий должно выполняться не реже одного раза в год.

При ухудшении условий окружающей среды или условий эксплуатации стандартное техническое обслуживание должно выполняться в два раза чаще, но в любом случае не реже одного раза в год.

## 6. МАРКИРОВКА

Маркировка нанесена на каждое изделие. Маркировка содержит следующие сведения:

- ▶ наименование и товарный знак предприятия – изготовителя;
- ▶ обозначение продукции;
- ▶ заводской номер;
- ▶ дата изготовления (маркируется на упаковке);
- ▶ основные технические характеристики;
- ▶ единый знак обращения продукции на рынке Евразийского экономического союза.

Способ нанесения обеспечивает сохранность маркировки в течение всего жизненного цикла изделия.

## 7. НОРМАЛЬНЫЕ УСЛОВИЯ ЭКСПЛУАТАЦИИ

- ▶ Температура окружающего воздуха: от  $-5^{\circ}\text{C}$  до  $+40^{\circ}\text{C}$ , при среднесуточной не более  $+35^{\circ}\text{C}$ .
- ▶ Высота над уровнем моря на месте установки не более 2000 м.
- ▶ Относительная влажность в месте установки при максимальной температуре  $+20^{\circ}\text{C}$ : не более 90 %.

## 8. ТРАНСПОРТИРОВКА И ХРАНЕНИЕ

- ▶ Транспортировка изделия должна осуществляться в соответствии с правилами перевозок, действующими в каждом виде транспорта, при этом во время перевозки упакованное изделие должно быть надежно закреплено.
- ▶ Транспортировка изделия должна проводиться в транспортной упаковке предприятия-изготовителя в закрытых транспортных средствах любым видом транспорта.
- ▶ Транспортировка упакованного изделия должна исключать возможность непосредственного воздействия атмосферных осадков и агрессивных сред.
- ▶ Во время погрузочно-разгрузочных работ и транспортировки должны строго выполняться требования предупредительных надписей на упаковке.
- ▶ Хранение изделий должно осуществляться в сухом, проветриваемом, защищенном от осадков и прямых солнечных лучей помещении при температуре окружающего воздуха от -5°C до +40°C, относительной влажности не более 90% при температуре +40 °C.

## 9. КОМПЛЕКТНОСТЬ

Стандартный комплект поставки включает в себя:

- ▶ Выключатель путевой – 1 шт.
- ▶ Паспорт – 1 шт.

## 10. РЕСУРСЫ, СРОКИ СЛУЖБЫ И ХРАНЕНИЯ

Назначенный срок службы изделия – 15 лет.

## 11. ГАРАНТИИ ИЗГОТОВИТЕЛЯ (ПОСТАВЩИКА)

Изготовитель гарантирует соответствие характеристик изделия при соблюдении потребителем условий транспортирования, хранения, монтажа и эксплуатации.

Гарантийный срок\* устанавливается 24 месяца с даты продажи изделия конечному потребителю.

## 12. СВИДЕТЕЛЬСТВО О ПРИЕМКЕ

Изделие изготовлено и принято в соответствии с обязательными требованиями государственных (национальных) стандартов, действующей технической документацией и признано годным для эксплуатации.



## 13. СВЕДЕНИЯ ОБ УТИЛИЗАЦИИ

Изделие подлежит утилизации после принятия решения о невозможности или нецелесообразности его капитального ремонта или недопустимости дальнейшей эксплуатации. Утилизация проводится по инструкции эксплуатирующей организации.

\* Гарантийный срок указан для оборудования, поставляемого на территории Российской Федерации. Для иных стран условия гарантии определяются договором поставки.

# CHINT

Empower the World

## Россия

ООО «Чинт Электрик»

Москва, Автозаводская, 23А, к2

Бизнес-центр «Парк Легенд»

Тел.: +7 (800) 222-61-41

Тел.: +7 (495) 540-61-41

E-mail: [info@chint.ru](mailto:info@chint.ru)

[www.chint.ru](http://www.chint.ru)

[t.me/chintrussia](https://t.me/chintrussia)

[vk.com/chintrussia](https://vk.com/chintrussia)



[chint.ru](http://chint.ru)



[chintrussia](https://t.me/chintrussia)

---

© Все права защищены компанией CHINT

Информация и характеристики, указанные в этом документе, могут быть изменены производителем без предварительного уведомления пользователей. Актуальная информация по оборудованию представлена на сайте [www.chint.ru](http://www.chint.ru).